

02

ORG./BASE BOITE DE VITESSES

GEARBOX BASIC COMPONENT

GRUNDORGAN GETRIEBE

53

ORGANE BOITE DE VITESSES

GEARBOX COMPONENT

ORGAN GETRIEBE

801

BOITE DE VITESSES TYPE 12.830

GEARBOX TYP 12.830

GETRIEBE TYP 12.830

IMPORTANT

Il est dans votre intérêt de conserver à leur classement les feuillets de mise à jour du catalogue, parus avant cette édition.

IMPORTANT

It is advisable to keep the pages bringing the catalogue up to date, which were printed prior to this edition, in their file.

WICHTIG

Es liegt in Ihrem Interesse, die Blätter der vor dieser Ausgabe erschienenen Nachträge zum Katalog an der Ablage-stelle aufzubewahren.

BOITE DE VITESSES TYPE 12.830
GEARBOX TYPE 12.830
GETRIEBE TYP 12.830

CATALOGUE RELEVÉ AU 20-3-72

Cabine avancée } Boîte de vitesses
n° 1410/72

CATALOG ACCOUNTING AS OF 20-3-72

Forward cabin } Gearbox n° 1410/72

KATALOGGAUSZUG ZUM 20-3-72

Frontlenker Fahrerhaus } Getriebe Nr 1410/72

02	53	801	N° DE CATALOGUE	N° DE PLANCHE
1	2	3	4	5

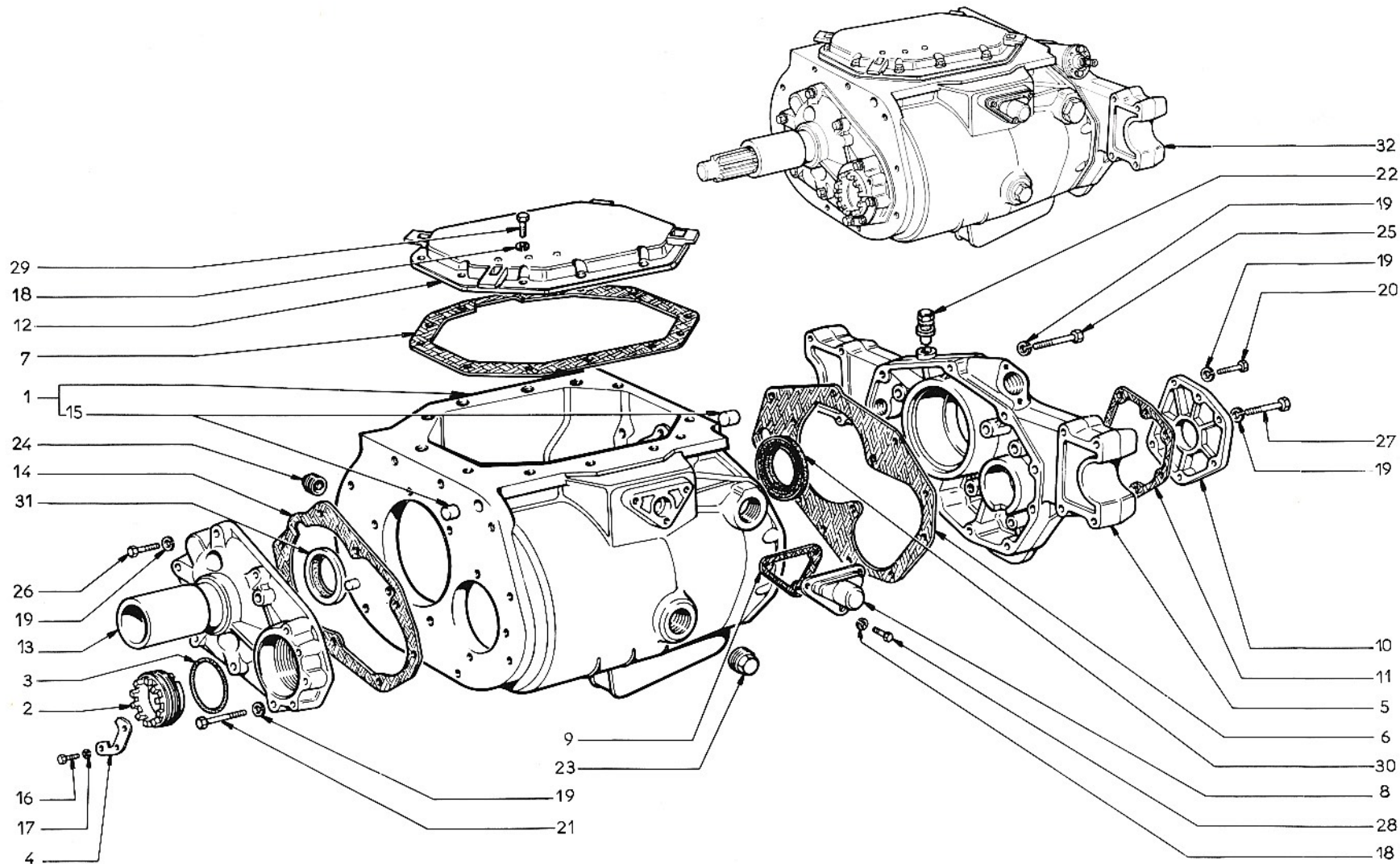
Carter de boîte de vitesses <i>Gearbox casing</i> <i>Wechselgetriebe Gehäuse</i>	00	01
Pignonnerie de boîte de vitesses <i>Gearbox gears</i> <i>Zahnräder des Wechselgetriebe</i>	00	02
Pignonnerie de boîte de vitesses <i>Gearbox gears</i> <i>Zahnräder des Wechselgetriebe</i>	00	03
Commandes intérieures de boîte de vitesses, <i>Gearbox inner controls</i> <i>Innere Getriebebeschaltung</i>	00	04
Carter, tôle et fourchette de débrayage <i>Clutch housing, clutch thrust bearing, fork</i> <i>Kupplungsgehäuse, Kupplungsausrücklager, Gabel</i>	00	05

EDITION 30-5-72
AUSGABE

1	ORGANE DE BASE	BASIC COMPONENT	GRUND-ORGAN
2	ORGANE	COMPONENT	ORGAN
3	TYPE D'ORGANE	COMPONENT TYPE	ORGANTYP
4	N° ÉDITION	CATAL. EDITION NUMBER	NUMMER DER AUSGABE
5	N° PLANCHE	PLATE NUMBER	BILD Nr.
6	REPÈRE	MARKING	KENNZIFFER

7	N° PIÈCE	PART N°	TEIL Nr.
8	DÉSIGNATION	DESIGNATION	BESCHRIFTUNG
9	QUANTITÉ	QUANTITY	MENGE
10	CODE OBSERVATIONS	CODE OF OBSERV.	ANMERKUNGEN KODE
11	DÉTAILS OBSERVATIONS	DETAILS OF OBSERV.	ANMERKUNGEN BEDEUT.

Reference
Kennzahl 655.595



02	53	801	00	01
1	2	3	4	5

6	7	8	9	10
1	4606228	CARTER	1	
2	4606955	ECROU	1	
3	4606956	JOINT	1	
4	4606957	PLAQUETTE FREI	1	
5	4606958	COUVERCLE	1	
6	4606959	JOINT	1	
7	4606962	JOINT	1	
8	4606963	COUVERCLE	1	
9	4606964	JOINT	1	
10	4607133	COUVERCLE	1	
11	4607134	JOINT	1	
12	4612266	COUVERCLE	1	
13	4614211	COUVERCLE	1	
14	4614212	JOINT	1	
15	10839910	ERGOT	3	
16	10902021	VIS	1	
17	11197771	RONDELLE FREIN	1	
18	11198071	RONDELLE FREIN	15	
19	11198371	RONDELLE FREIN	23	
20	11306921	VIS	2	
21	11343821	VIS	3	
22	13412090	RENIFLARD	1	
23	14324611	BOUCHON	1	
24	14326840	BOUCHON	1	
25	15888821	VIS	9	

6	7	8	9	10
26	15970921	VIS	5	
27	15971421	VIS	4	
28	16043221	VIS	3	
29	16043421	VIS	12	
30	40000520	JOINT	1	
31	40000580	JGINT	1	
32	4617103	BOITE VIT ASS	1	

10	11

10	11

02 53 801 00 02

DÉSIGNATION PLANCHE : SE RÉFÉRER AUX PAGES "SOMMAIRE"
 PLATE DESIGNATION : REFER TO FLYLEAF
 BIBLBESCHRIFTUNG : SIEHE VORSATZBLÄTTER

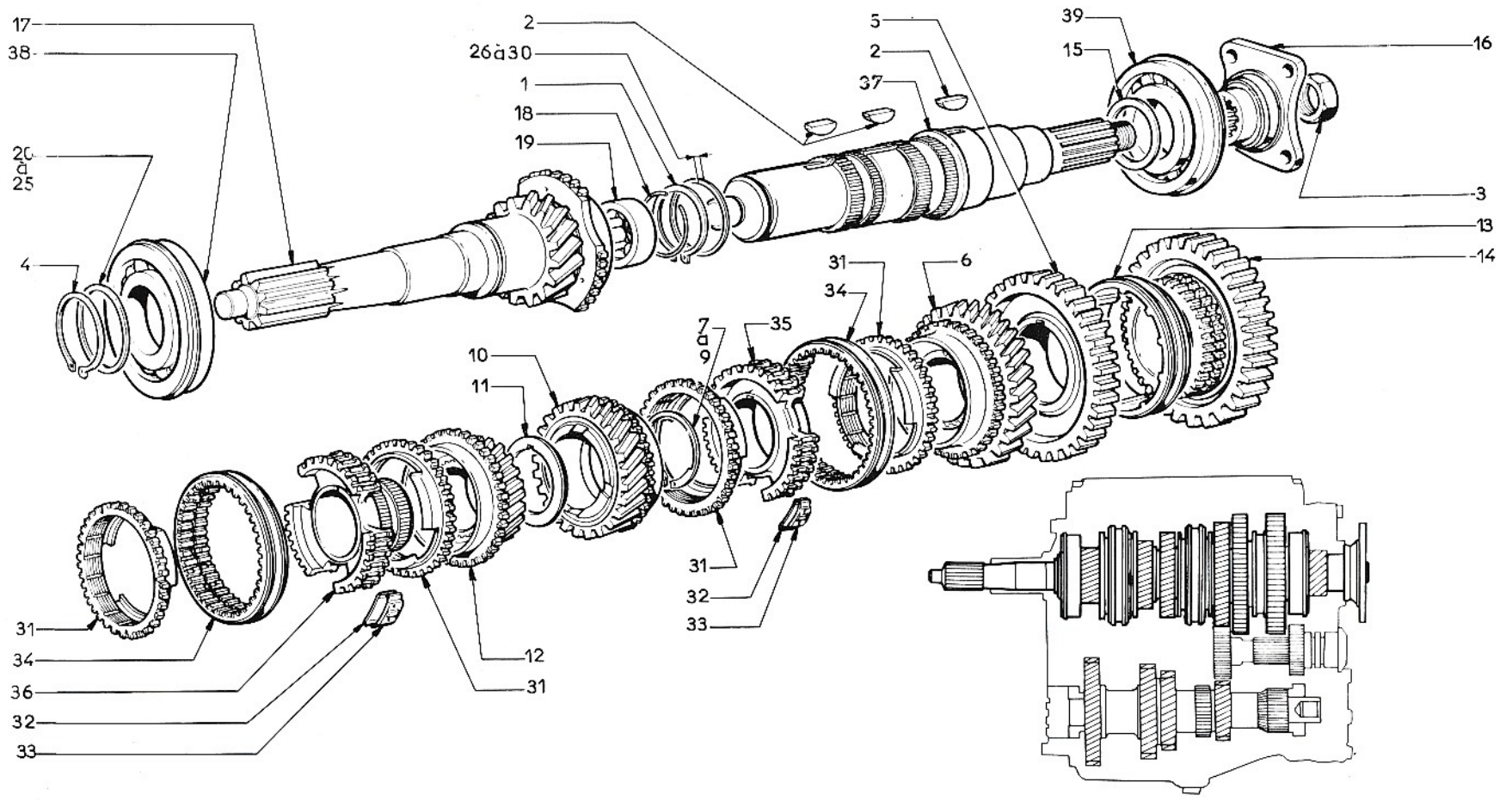


6	7	8	9	10
1	980076	ARRETOIR	1	
2	980092	LINGUET	3	
3	4543727	ECROU	1	
4	4604999	ARRETOIR	1	
5	4605002	PIGNON	1	
6	4605003	PIGNON	1	
7	4605011	ARRETOIR EP 2		68
8	4605012	ARRETOIR EP 205		68
9	4605013	ARRETOIR EP 210		68
10	4605014	PIGNON	1	
11	4605016	RONDELLE BUTEE	1	
12	4605017	PIGNON	1	
13	4605022	MANCHON	1	
14	4605023	PIGNON	1	
15	4605026	RONDELLE BUTEE	1	
16	4605030	MANCHON	1	
17	4615400	AXE	1	
18	4615404	ARRETOIR	1	
19	4617953	ROULEMENT	1	
20	4621915	RONDELLE EP 220		
21	4621916	RONDELLE EP 225		68
22	4621917	RONDELLE EP 230		68
23	4621918	RONDELLE EP 235		68
24	4621919	RONDELLE EP 240		68
25	4621920	RONDELLE EP 245		68

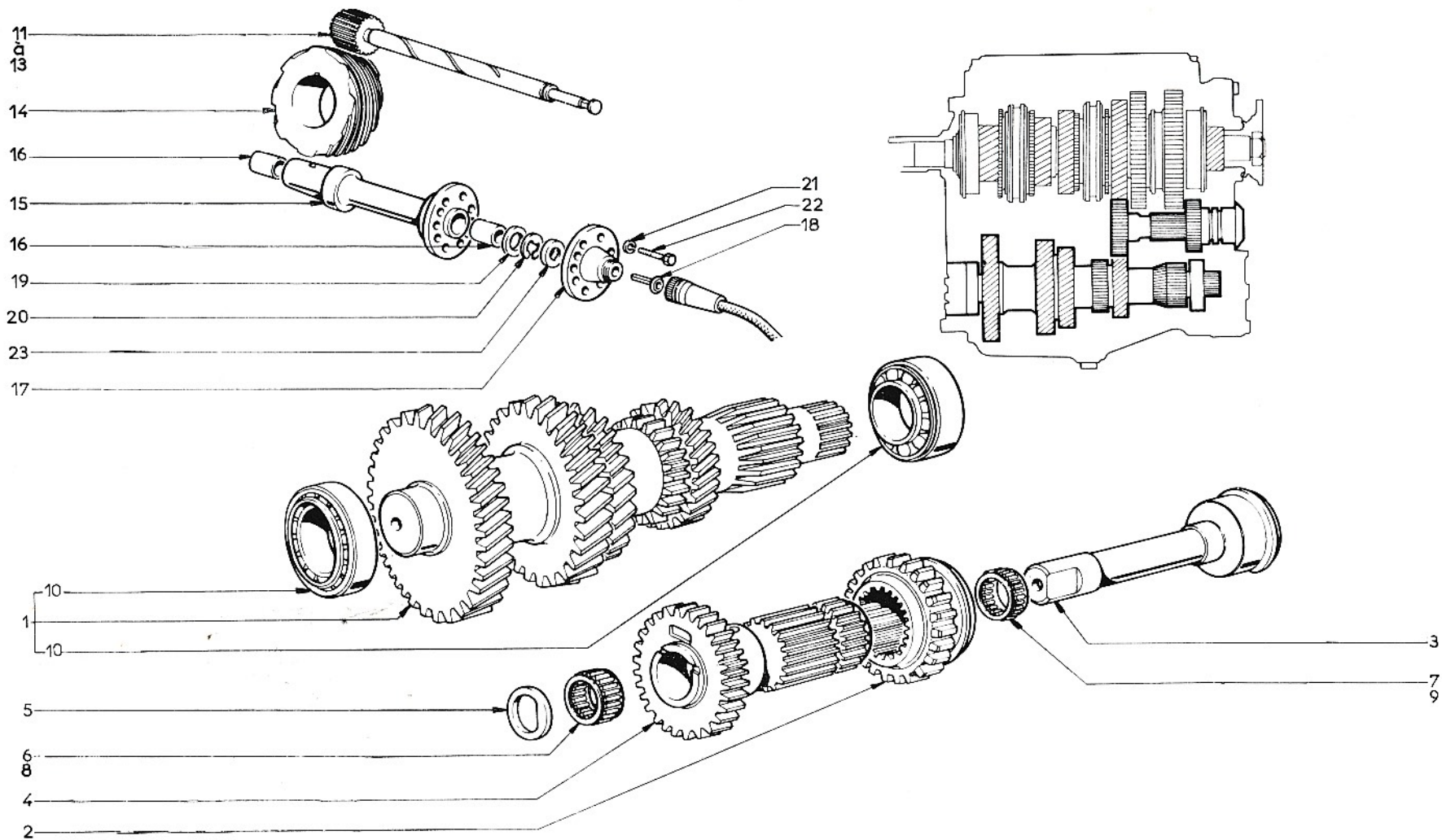
6	7	8	9	10
26	4621921	RONDELLE EP250		68
27	4621922	RONDELLE EP255		68
28	4621923	RONDELLE EP260		68
29	4621924	RONDELLE EP265		68
30	4621925	RONDELLE EP270		68
31	4629900	SYNCHRONISEUR	4	
32	4629901	RESSORT	6	
33	4629902	CUVETTE	6	
34	4629903	MANCHON	2	
35	4629904	MANCHON	1	
36	4629905	MANCHON	1	
37	4645835	AXE	1	
38	24902840	ROULEMENT	1	
39	28995920	ROULEMENT	1	

10	11
068	Quantités : au choix Quantities : as desired Mengen : nach Wahl

10	11



02	53	801	00	02
1	2	3	4	5



02	53	801	00	03
1	2	3	4	5

02 53 801**00 04**

DÉSIGNATION PLANCHE : SE RÉFÉRER AUX PAGES "SOMMAIRE"

PLATE DESIGNATION : REFER TO FLYLEAF

BILDBESCHRIFTUNG : SIEHE VORSATZBLÄTTER


 camions
UNIC
FIAT

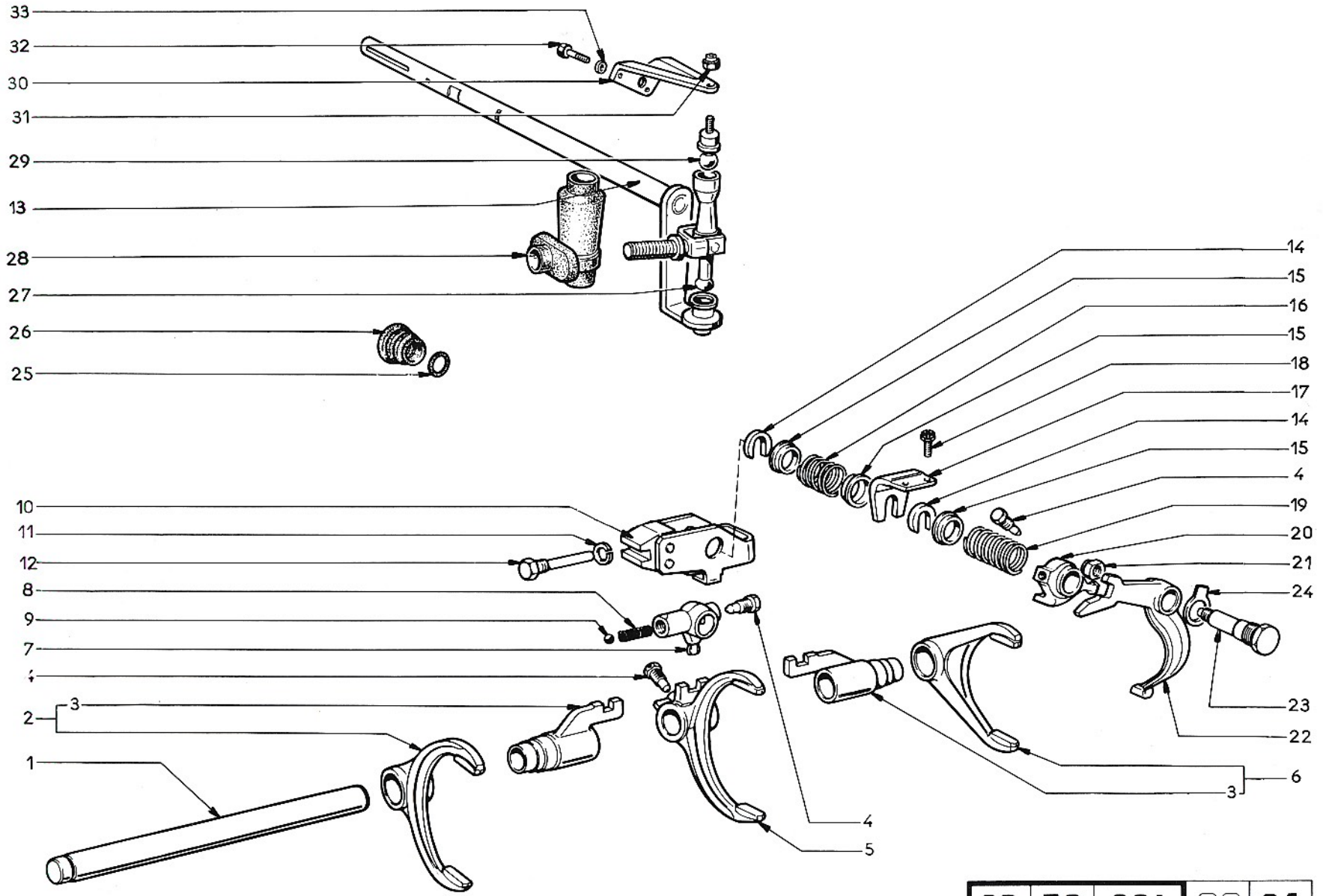
1 2 3 4 5

6	7	8	9	10
1	4606938	TIGE	1	
2	4606438	FOURCHE 4E5E	1	
3	4606440	TENON	2	
4	4018702	VIS	3	
5	4606437	FOURCHE 2E3E	1	
6	4606441	FOURCHE 1E	1	
7	4606456	LEVIER	1	
8	4649864	RESSORT	1	
9	20063480	BILLE	1	
10	4650103	ARRETOIR	1	
11	10517270	RONDELLE	1	
12	4606942	VIS	1	
13	4642656	TIGE	1	
14	4023997	RONDELLE	2	
15	4606936	CUVETTE	3	
16	4606935	RESSORT	1	
17	4606937	EQUEKRE	1	
18	14237821	VIS	1	
19	4606934	RESSORT	1	
20	4642366	LEVIER	1	
21	4607621	ECROU	1	
22	4606436	FOURCHE M AR	1	
23	4607620	AXE	1	
24	4606943	PLAQUETTE FREI	1	
25	4534922	JOINT	1	

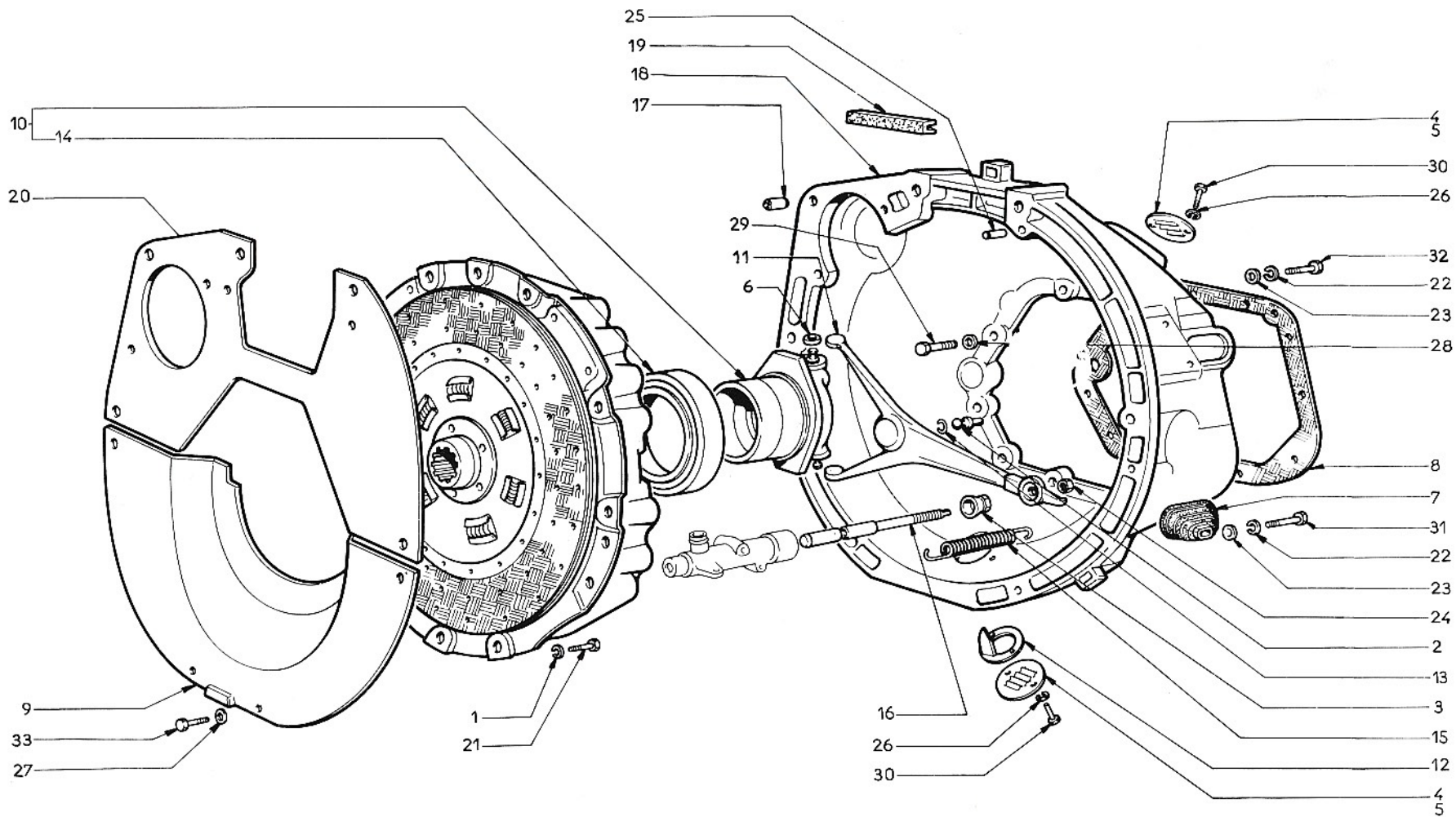
10	11

6	7	8	9	10
26	4541981	CAPUCHON	1	
27	4634735	LEVIER	1	
28	4606947	GAINÉ	1	
29	4606932	AXE	1	
30	4606931	SUPPORT	1	
31	4551518	ECROU	1	
32	16043421	VIS	3	
33	11198071	RONDELLE	3	

10	11



02	53	801	00	04
1	2	3	4	5



02	53	801	00	05
1	2	3	4	5

6	7	8	9	10
1	10516870	RONDELLE FREIN	1	
2	981617	AXE	1	
3	4526921	ECROU	1	
4	4529784	COUVERCLE	2	
5	4540660	COUVERCLE	2	
6	4605184	JOINT	2	
7	4605186	CAPUCHON	1	
8	4605259	JOINT	1	
9	4605261	PROTECTEUR	1	
10	4605262	MANCHON	1	
11	4605265	LEVIER	1	
12	4606988	INDEX	1	
13	4606989	ARRETOIR	1	
14	4614121	ROULEMENT	1	
15	4642753	RESSORT	1	
16	4644230	TIGE	1	
17	4647524	ETUI	1	
18	4655041	CARTER	1	
19	4655043	CAOUTCHOUC	1	
20	4655044	PROTECTEUR	1	
21	4659180	VIS	8	
22	10517170	RONDELLE FREIN	4	
23	10520101	RONDELLE	4	
24	10791011	ECROU	1	
25	10839710	ERGOT	2	

10	11

6	7	8	9	10
26	11195470	RONDELLE FREIN	4	
27	11198171	RONDELLE FREIN	4	
28	11198377	RONDELLE FREIN	10	
29	11234721	VIS	10	
30	15186101	VIS	4	
31	15877021	VIS	2	
32	15977821	VIS	2	
33	16043621	VIS	4	

10	11